

# ProfiLight



## **ATHLETE G3** Katalógový list

CB

TÜV Rheinland

CE

RoHS  
compliant

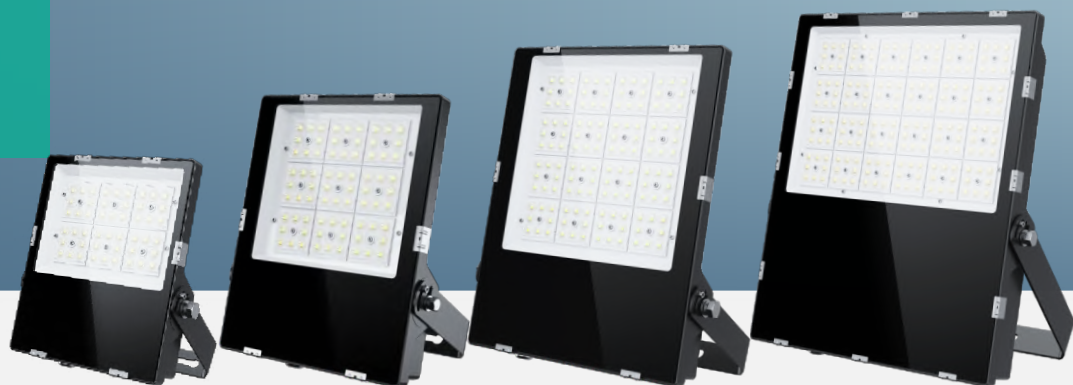
## NOVÝ DIZAJN

Nízke svetelné znečistenie pri použití šiltu

Oceľové ochranné sito, IK10

Asymetrická optika

Vysoká efektívnosť 150lm/w



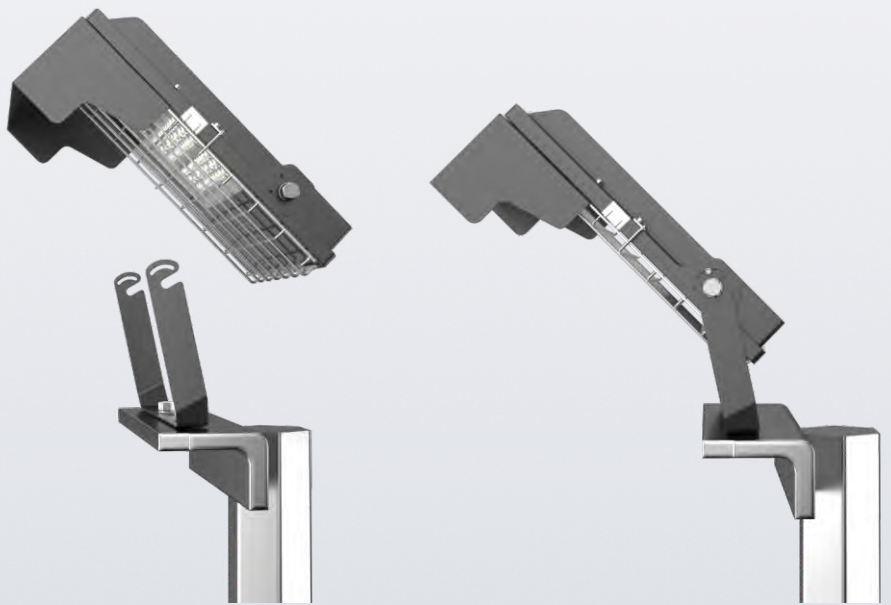
**Tvrdené sklo**  
**PMMA optika**  
**Hliníkové telo**



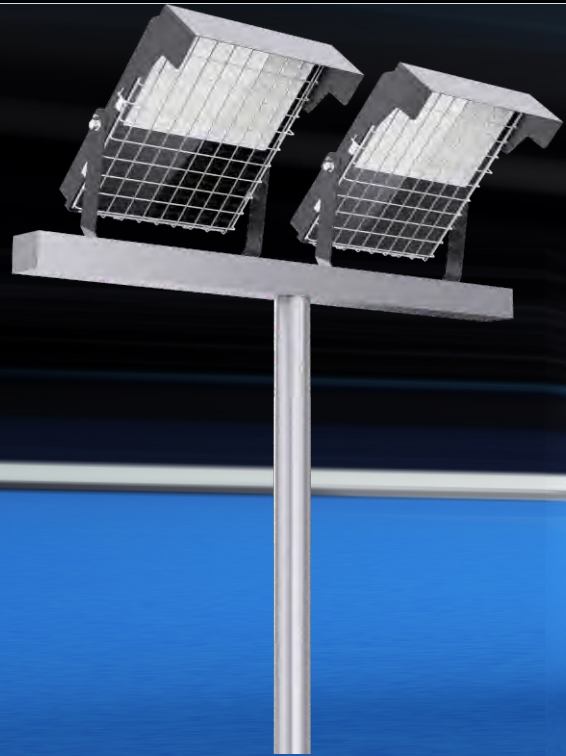
**150LM/W**

**3000K-5700K**

Jednoduchá montáž



IP66



IK10

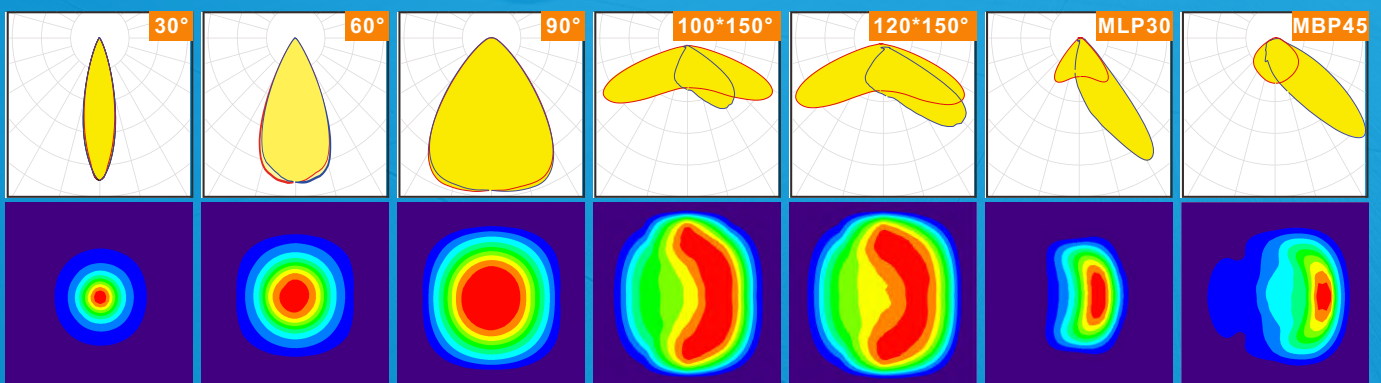


## ŠILT

Asymetricky polarizovaná optika a šilt minimalizujú oslnenie, presvietenie a svetelné znečistenie okolia.

## OPTIKY

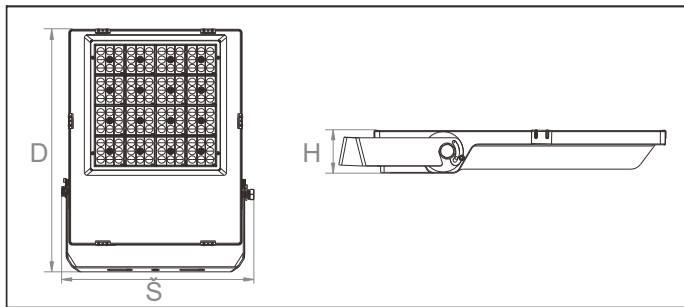
Špeciálne navrhnuté optiky pre pokrytie širokého spektra použití. Zlepšujú svetelnosť a minimalizujú oslnenie aby bolo svetlo presne tam, kde ho potrebujete.





## Vlastnosti

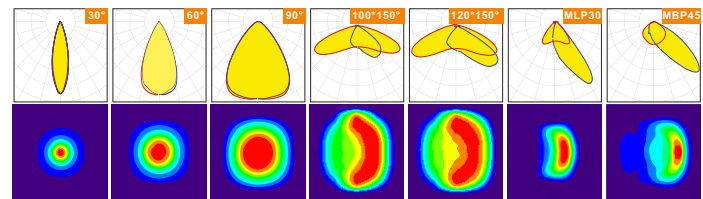
Telo: Hliníkový výlisok  
 Tepelná vodivosť: 96 W/m·K  
 Led: Cree 3030  
 CRI: Ra>70  
 CCT: 3000-5700K (voliteľné pri objednávke)  
 SDCM: <6  
 Power Factor: >0.95  
 THD: <15  
 Driver: Meanwell  
 Efektivita drivera: >93%  
 Ochrana: OTP, OCP, OVP, SCP  
 Ochrana pred prepätím: 6KV  
 Krytie: IP66  
 Mechanická odolnosť: IK08&IK10  
 Napájanie: 100-277V, 50/60Hz  
 Prevádzková teplota: -40~50 °C  
 TM21: L90B10>50,000H  
 Životnosť: 50,000h



## Fukncie

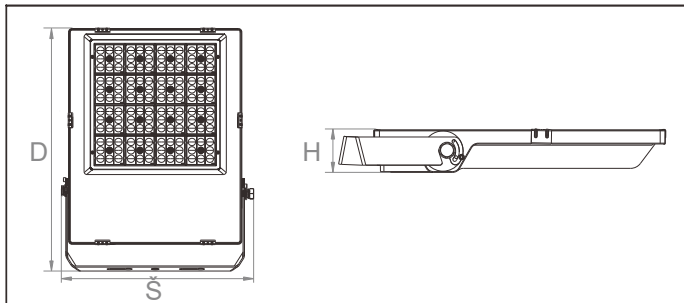
ZigBee ·DMX ·DALI 0/1~10V

## Optiky:



Model	Výkon	Napájanie	Lumen	CRI	IP	Rozmery
ATG3100SE1H-CM	100W	100~277V	15000LM	>70	IP66	292*246*53
ATG3150SE1H-CM	150W	100~277V	22500LM	>70	IP66	336*264*53
ATG3200SE1H-CM	200W	100~277V	30000LM	>70	IP66	407*328*53
ATG3240SE1H-CM	240W	100~277V	36000LM	>70	IP66	407*328*53
ATG3300SE1H-CM	300W	100~277V	45000LM	>70	IP66	496*411*71
ATG3400SE1H-CM	400W	100~277V	60000LM	>70	IP66	496*411*71

# Balenie



## Svietidlo

Model	Krabica (mm)			Ks / Krabica	Svietidlo	
	D	Š	H		Netto(kg)	Brutto(kg)
ATG3100SE1H	370	275	105	1	2.50	2.90
ATG3150SE1H	415	330	120	1	3.30	3.80
ATG3200SE1H	485	385	140	1	5.20	5.80
ATG3240SE1H	485	385	140	1	5.45	6.10
ATG3300SE1H	586	473	165	1	9.60	10.20
ATG3400SE1H	586	473	165	1	9.60	10.20